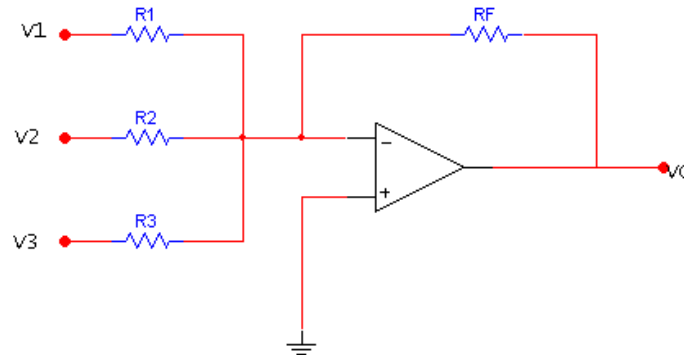


EXAMEN INDIVIDUAL

NIVEL 2

3. Si R_f es igual a $1\text{ M}\Omega$, calcule el voltaje de salida de un amplificador sumador para los siguientes datos: (15 pts)

$$\begin{array}{ll} V_1 = 1\text{ V} & R_1 = 500\text{ K}\Omega \\ V_2 = 2\text{ V} & R_1 = 1\text{ M}\Omega \\ V_3 = 3\text{ V} & R_1 = 1\text{ M}\Omega \end{array}$$



- a) $V_o = -7\text{ V}$
 b) $V_o = 7\text{ V}$
 c) $V_o = -6\text{ V}$
 d) $V_o = 6\text{ V}$
4. Qué porcentaje de la Potencia de Portadora con modulación del 100 %, corresponde a la potencia total de las bandas laterales. (10 pts)
- a) 25 %
 b) 50 %
 c) 90 %
 d) 40 %
5. La información en una señal AM se encuentra en : (5 pts)
- a) La Portadora
 b) En las Bandas laterales
 c) En la portadora y en las banda laterales
 d) Ninguna de las anteriores.
6. En un transmisor AM la $P_T = 600\text{ W}$ (Potencia total emitida) y la $P_P = 400\text{ W}$ (Potencia de Portadora) se pide encontrar, la Potencia de Modulación P_M y el índice de modulación porcentual "m" (15 Pts)
- a. $P_M = 100\text{ W}$; $m = 50\%$
 b. $P_M = 100\text{ W}$; $m = 70,7\%$
 c. $P_M = 200\text{ W}$; $m = 100\%$
 d. $P_M = 200\text{ W}$; $m = 81,7\%$

7. Los datos en una memoria de acceso aleatorio (RAM) se almacenan durante : (5 Pts)

- a) la operación de lectura
- b) la operación de habilitación
- c) la operación de escritura
- d) la operación de direccionamiento.

8. Una memoria con 256 direcciones tiene (5 Pts)

- a) 256 líneas de dirección
- b) 6 líneas de dirección
- c) 1 línea de dirección
- d) 8 líneas de direcciones.

9. Una memoria ROM es: (5 Pts)

- a) Una memoria no volátil
- b) Una memoria volátil
- c) Una memoria de lectura escritura
- d) Una memoria organizada en bytes

10. Calcular la potencia de la señal en dBm que existe en un circuito en donde se tiene una tensión de 8,67 mV sobre una impedancia de 75 ohms. (Adoptar el valor más aproximado) (10Pts)

- a) -30 dBm
- b) -39 dBm
- c) -48 dBm
- d) -10 dBm

11. Una memoria EEPROM es: (5 Pts)

- a) Es una memoria que no permite alteración de la información
- b) El borrado se realiza empleando procedimientos eléctricos
- c) El borrado se realiza sometiéndola a una exposición de rayos ultravioleta eléctricos
- d) Ninguna de las anteriores es correcta.

12. Calcular la potencia de la señal en dBm que existe en un circuito en donde se tiene una tensión de 10 mV sobre una impedancia de 300 ohms. (Adoptar la impedancia normalizada de 600 ohms) (15 Pts)

- a) - 34,77 dBm
- b) - 39,98 dBm
- c) 33,54 dBm
- d) 0 dBm

13.Cuál de las siguientes afirmaciones es Incorrecta ? (5 Pts)

- a. El funcionamiento de un fotodiodo se basa en que la luz produce una separación de lagunas y electrones en el interior del semiconductor
- b. El tiristor es un componente que realiza una rectificación controlada y su funcionamiento puede analizarse como la interconexión adecuada de dos transistores PNP o dos transistores NPN
- c. El empleo de un Microprocesador involucra dos formas de trabajo separadas: el hardware y el software
- d. Un LED emite radiación electromagnética que puede ser visible, debido al fenómeno de recombinación entre portadores de carga positivos y negativos

14. Un amplificador con una salida nominal de 40 W se conecta con una bocina de 10 Ω. Calcule la potencia de entrada requerida para lograr la potencia de salida total si la ganancia de potencia es de 25 dB. (10 Pts)

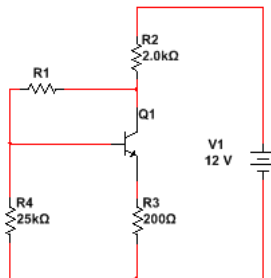
- a. 34,58 mW
- b. 126,50 mW
- c. 27,87 mW
- d. Ninguna de las anteriores

15. Del problema anterior calcule el voltaje de entrada para la salida especificada si la ganancia de voltaje del amplificador es de 40 dB (15 Pts)

- a. 50 mV
- b. 100 mV
- c. 200 mV
- d. Ninguna de las

PREGUNTAS ADICIONALES PARA EL DESEMPATE

16. En el circuito de la figura si $\alpha = 0.98$ y $V_{BE} = 0.7$ Voltios, calcular el valor de la resistencia R1, para una corriente de emisor 2 mA (20 Pts)



- a) 22,10 KΩ
- b) 81,10 KΩ
- c) 12,10 KΩ
- d) 31,10 KΩ

17. Los diodos LED operan correctamente con : (5 Pts)

- a) Polarización directa
- b) Polarización inversa
- c) Ninguna de las anteriores
- d) Con polarización directa o Polarización inversa.

18. Una vez medido el periodo de un tren de pulsos, la frecuencia se calcula: (5 Pts)

- a) Utilizando otro ajuste
- b) Midiendo el ciclo de trabajo
- c) Como el recíproco del periodo
- d) Usando otro tipo de instrumento

19. El número binario 10001101010001101111 se puede escribir en hexadecimal como: (5 Pts)

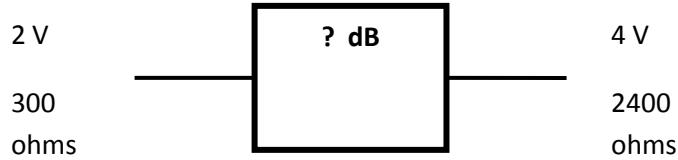
- a) AD467₁₆
- b) 8C46F₁₆
- c) 8D46F₁₆
- d) AE46F₁₆

20. Si un transmisor de BLU produce un voltaje de 200 V pico a pico en una carga de antena de 150 Ω ¿Cuál es la potencia pico de la envolvente PPE? (15 Pts)

- a) 24,99 W
- b) 62.23 W
- c) 33,32 W
- d) ninguna de las anteriores

OLIMPIADAS ONIET-2016- SEGUNDO NIVEL 2ª RONDA DESEMPATE (Puntaje Total 100 Pts.)

1) El cuadripolo de la figura es un atenuador o amplificador? (10 pts)



- a) Atenuador de -6 dB
- b) Amplificador de 6 dB
- c) Atenuador de -3 dB
- d) Amplificador de 3 dB

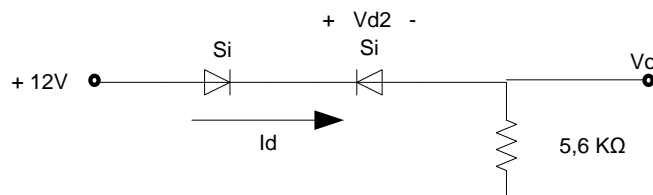
2) Un decodificador BCD a 7 segmentos tiene 0100 en sus entradas. Las salidas activas son (5 Pts)

- a) a, c, f, g
- b) b, c, f, g
- c) b, c, e, f
- d) d, d, e, g

3) Se tiene un transmisor de AM modulado al 100 % emitiendo una potencia de 27 w con un ancho de banda de 4khz. La tensión de ruido V_r es igual a 2,45 V. Suponiendo una impedancia de carga Z igual a la unidad, estime la relación S/R en AM (adoptar el valor más aproximado de las respuestas) (15 Pts)

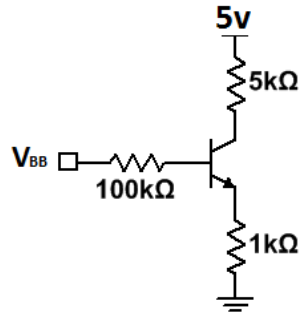
- a) 2,20 dB
- b) 4,76 dB
- c) 8,22 dB
- d) 10,11 dB

4) Determine I_D ; V_{D2} y V_o para el circuito de la figura considerar diodos ideales. (5 Pts)



- | | | |
|---------------------------|---------------------------|------------------------|
| a) $I_D = 2.14 \text{ A}$ | $V_{D2} = 11.3 \text{ V}$ | $V_o = 11.3 \text{ V}$ |
| b) $I_D = 2.01 \text{ A}$ | $V_{D2} = 12.2 \text{ V}$ | $V_o = 12.0 \text{ V}$ |
| c) $I_D = 0 \text{ A}$ | $V_{D2} = 12. \text{ V}$ | $V_o = 0 \text{ V}$ |
| d) $I_D = 2.14 \text{ A}$ | $V_{D2} = 1.4 \text{ V}$ | $V_o = 1.4 \text{ V}$ |

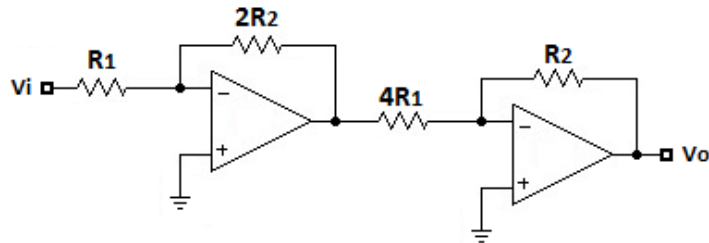
- 5) En el siguiente circuito, obtenga la variación de la tensión V_{CE} si la tensión V_{BB} varía de 1v a $1,5\text{v}$. (20 Pts)



Datos: $\beta = 100$ $V_{BE} = 0,7\text{v}$

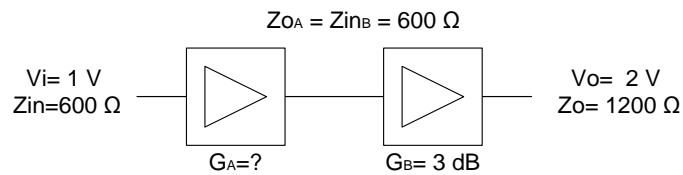
- a) $0,5\text{v}$
- b) $1,0\text{v}$
- c) $1,5\text{v}$
- d) $2,6\text{v}$

- 6) Encuentre el valor de R_2 siendo $R_1 = 150\Omega$ para que V_o sea el doble que V_i . (10 Pts)



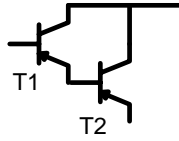
- a) 200Ω
- b) 300Ω
- c) 150Ω
- d) 50Ω

- 7) Determinar la amplificación o atenuación que realiza el bloque 1 en el circuito para obtener los parámetros medidos. (15 Pts)



- a. 6 dB
- b. 3 dB
- c. -6 dB
- d. -3 dB

- 8) Si en la combinación de dos transistores bipolares denominada *Par Darlington*, la ganancia de los transistores es $\beta_1 = 10$; $\beta_2 = 20$, la ganancia total de esta configuración será. (5 Pts)



- a. 200
 - b. 210
 - c. 230
 - d. 220
- 9) Indique cuál de las siguientes afirmaciones es falsa sobre los transistores unipolares de efecto de campo. (5 Pts)
- a. Generan un nivel de ruido menor que los BJT.
 - b. Son dispositivos controlados por la tensión de entrada con una muy baja impedancia de entrada.
 - c. Presentan una pobre respuesta en frecuencia debido a la alta capacidad de entrada.
 - d. Son más estables que los BJT con la temperatura.
 - e. Ninguna de todas las anteriores.

- 10) Simplifique la siguiente función $f(A, B, C, D) = [A\bar{B} (C + BD) + \bar{A}\bar{B}] C$ (10 Pts)

- a. $\bar{A}C$
- b. $\bar{B}C$
- c. $D\bar{C}$
- d. $\bar{A}\bar{C}$
- e. AC